

Evolution 1000 Router

ORIGINAL maggi

COMPACT HEAD

• Gruppo-testa disegnato da Maggi, unico nella sua categoria: i mandrini indipendenti consentono forature profonde fino a 60 mm; le dimensioni di soli 198 mm permettono di avere i due piani di lavoro ad una distanza minima di 208 mm creando un appoggio estremamente stabile per il pannello.

• Boring-head designed by Maggi - unique in its category: the independent spindles allow to reach a boring depth up to 60mm, while the compact size of the head, just 198mm, make it possible to have the two working tables at a minimum distance of 208 mm thus ensuring the greatest stability of the working piece during the operation.

ORIGINAL maggi

SLIDING WAY

• Sistema a binario di appoggio e scorrimento del gruppo portatesta; esente da sollecitazioni trasversali e verticali, garantisce precisione e stabilità nel tempo.

• The holding-structure of the boring-head unit is on sliding guides and is therefore free from any mechanical stress, thus ensuring high-accuracy and stability over the time.

ORIGINAL maggi

GREAT CLAMP

• Pinza di grandi dimensioni (270X40 mm) per movimentare pannelli fino a 70 Kg e sagomati.

• Well-dimensioned clamping-unit (270x40 mm) allows effectively clamp and handles even shaped-surface panels up to 70 kg.

maggi Service

• Assistenza in linea, training e corsi di formazione, servizio dedicato di assistenza e invio ricambi.

• On-line assistance in real-time, training courses, dedicated after-sale and spare-part service.

Accessori / Optionals



TPA/CAD AT OFFICE

- Licenza aggiuntiva del software TPA/CAD PRO per creare disegni e programmi di lavoro da postazione remota.
- Additional licence for TPA/CAD PRO software to make drawings and create Your own working programs from a remote control station.



CAD/CAM CABINET

- Software per creare in 3D mobili completi di accessori, la distinta base di taglio ed i programmi per il CNC.
- It produces 3D cabinet drawings along with providing cut lists, job-lists to be sent straight to the CNC and list of necessary hardware.



BARCODE READER

- Caricare programmi di lavoro diventa velocissimo con il lettore di codici a barre.
- By using a barcode reader the upload of the working programs is extremely fast.



TOOLBOX

- Tutto quel che serve per un ottimo inizio! Una selezione di utensili consigliata dai nostri tecnici.
- All You need for a good start! A selection of several tools carried out by our technicians.



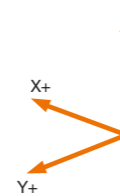
MANDRINI INDIPENDENTI / INDEPENDENT SPINDLES

3200 RPM

- N. 11 Verticale / Vertical
- N. 6 Orizzontale / Horizontal
- N. 1 Lama / Saw blade
- N. 1 Elettromandrino / Electrospindle:
Kw 3,3 - 3.000 / 24.000 rpm

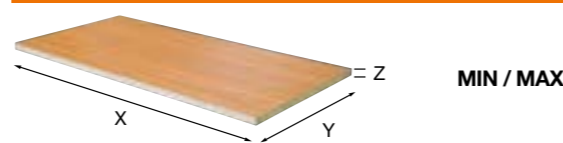
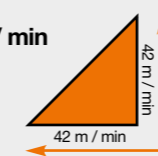


N. 3 YASKAWA BRUSHLESS MOTORS
(400 V - 3PH - 50/60 HZ)



VELOCITÀ / SPEED

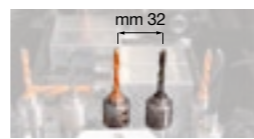
X 42 m / min = 60 m / min
Y 42 m / min
Z 10 m / min



X 300 / 10.000 mm
Y 75 / 1.000 mm
Z 8 / 60 mm



MAX 60 mm



Interasse / interaxis - 32 mm
Ø MAX
verticale / vertical - 35 mm
orizzontale / horizontal - 20 mm



Monitor 17"
OS Windows 7 Professional
RAM 2 Gb
HD 500 Gb
N. 6 USB ports

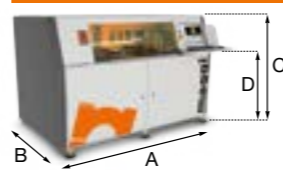


Kw 6,5



BAR 6 - 8

60 N LT/min (per ciclo)



- MACCHINA MONTATA PRONTA ALL'USO
- MACHINE ASSEMBLED AND READY TO START

A - 2322 mm
B - 1432 mm
C - 1375 mm
D - 950 mm



maggi technology
Via delle Regioni, 297
50053 CERTALDO (FI), ITALY
+39 0571 63541
www.maggi-technology.com

maggi Service

+39 0571 635477
+39 335 284751
service@maggi-technology.com
service.maggitechnology

00008337

Evolution 1000 Router

2016 EDITION

Macchina CNC a pannello passante per foratura, scanalatura e fresatura
CNC through-feed machine for drilling, grooving and routing



100% QUALITY
MADE IN ITALY

Evolution 1000 Router

- LAVORAZIONE SU 5 LATI
- 5-SIDE PROCESSING

- SOFTWARE SEMPLICE ED INTUITIVO
- USER-FRIENDLY SOFTWARE

- FACILE ACCESSO ALLA TESTA
- EASY ACCESS TO THE HEAD

- TEMPO DI SETTAGGIO PARI A ZERO
- ZERO-TIME SETUP



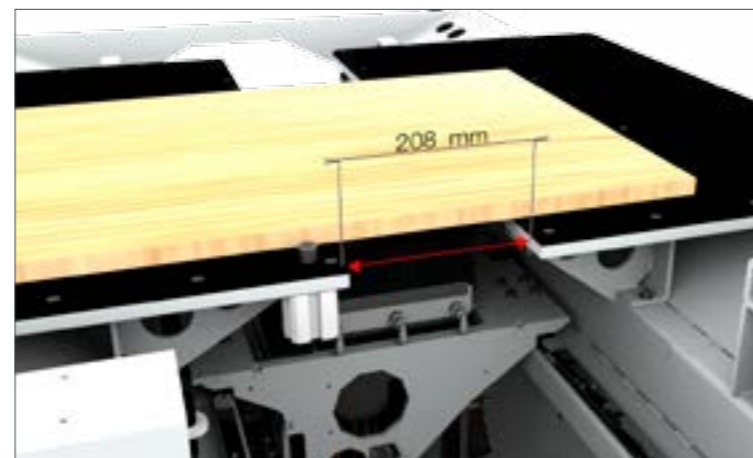
- AMPI PIANI A VELO D'ARIA
- LARGE AIR-FLOATATION WORKING TABLES

- TELAIO IN ACCIAIO SP. 8 MM, PESO 1450 KG
- FRAME MADE OF STEEL, THICKNESS 8 MM, WEIGHT 1.450 KG

- LUBRIFICAZIONE AUTOMATICA DEGLI ASSI Y/Z
- AUTOMATIC LUBRICATION OF Y/Z AXES

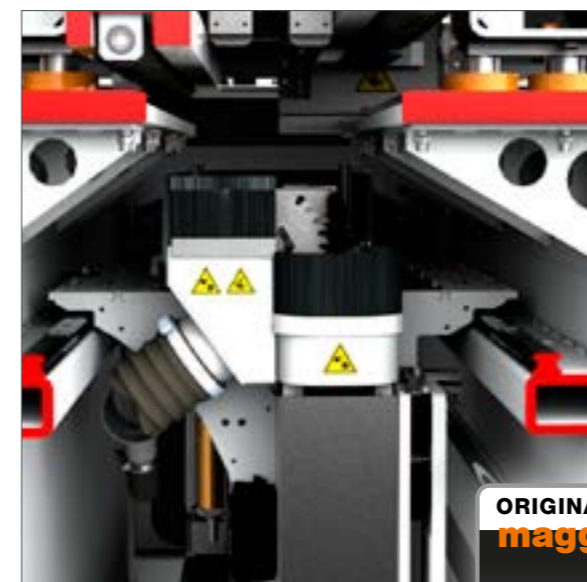
- MINIMO INGOMBRO: SOLO 3 MQ.
- SMALL FOOTPRINT : ONLY 3 SQ.M.

Affidabile Reliable



STABILITÀ STABILITY

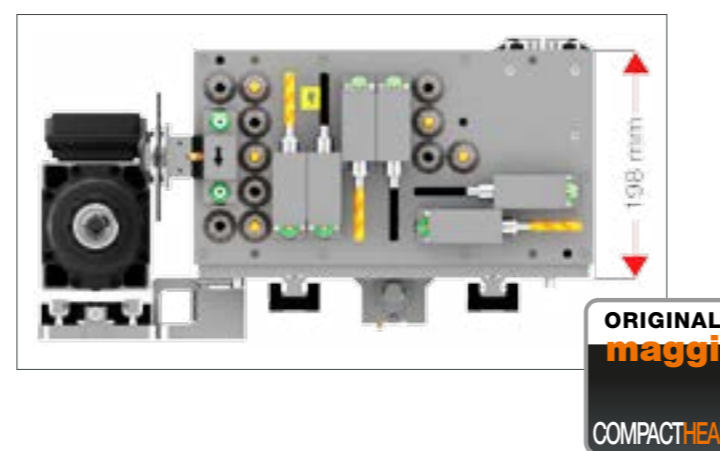
- I piani di lavoro a velo d'aria distano fra loro solo 208 mm e consentono il perfetto appoggio del pannello.
- Working tables are at a minimum distance of just 208 mm ensuring the greatest stability of the working panel.



PRECISIONE ACCURACY

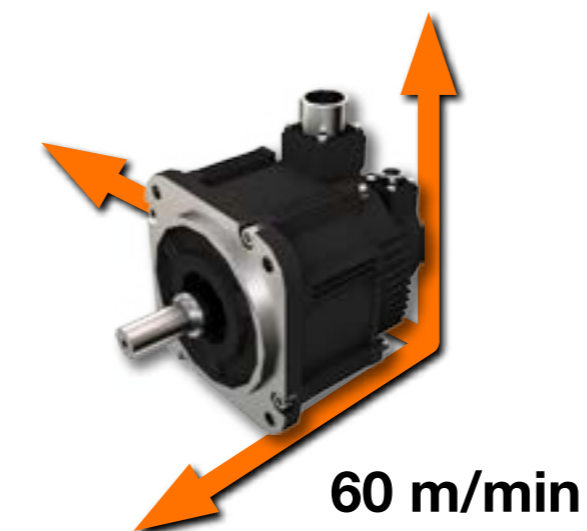
- Movimentazione su guide lineari e pattini a ricircolo di sfere che assicurano un'elevata precisione delle lavorazioni.
- Mechanical movements on linear guides and ball bearings ensure the highest-accuracy of the working process.

LA PIÙ VELOCE NELLA SUA CATEGORIA THE FASTEST IN ITS CATEGORY



- La programmazione dinamica, unita ai mandrini indipendenti e all'ampio magazzino utensili, garantisce un'elevata rapidità nelle lavorazioni.
- Dynamic programming, independent spindles and an all-purpose tool-warehouse ensure high-speed working operations.

Veloce Fast



MOTORI TOP DI GAMMA ENG

- I motori brushless Yaskawa, montati su ciascuno degli assi X/Y/Z, assicurano altissime prestazioni, accelerazioni immediate e lunga durata nel tempo.
- "Yaskawa" brushless motors, one for each axes X/Y/Z, are extremely performing, best suited for rapid acceleration and designed to last over the time.

Easy Facile



SOFTWARE INTUITIVO USER-FRIENDLY SOFTWARE

- Il nuovo software TPA, azienda leader del settore, è intuitivo e dall'interfaccia facilmente comprensibile.
- The CNC software developed by TPA, a leading company in the field, is easy-to-use and has a user-friendly interface.

SENSORE LASER LASER SENSOR

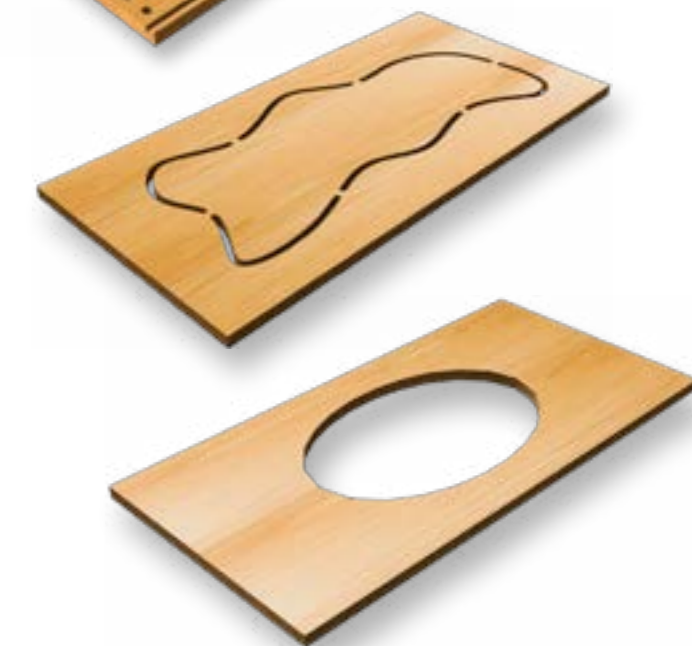
- Verifica la lunghezza del pannello e riprogramma la posizione dei fori.
- To check the panel length and readjust the drilling process accordingly.

SOFTWARE CAD/CAM CABINET ACCESSORIO / OPTIONAL

- Disegna in 3D mobili completi di accessori. Produces 3D cabinet drawings.
- Crea in automatico distinta base di taglio dei pannelli. Provides cut lists.
- Genera i programmi da trasferire al CNC. Job lists to be sent straight to the CNC.
- Produce la lista della ferramenta. List of necessary hardware.



ESEMPI DI LAVORAZIONE WORKING EXAMPLES



Flexible Versatile